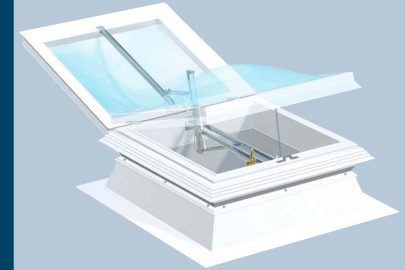
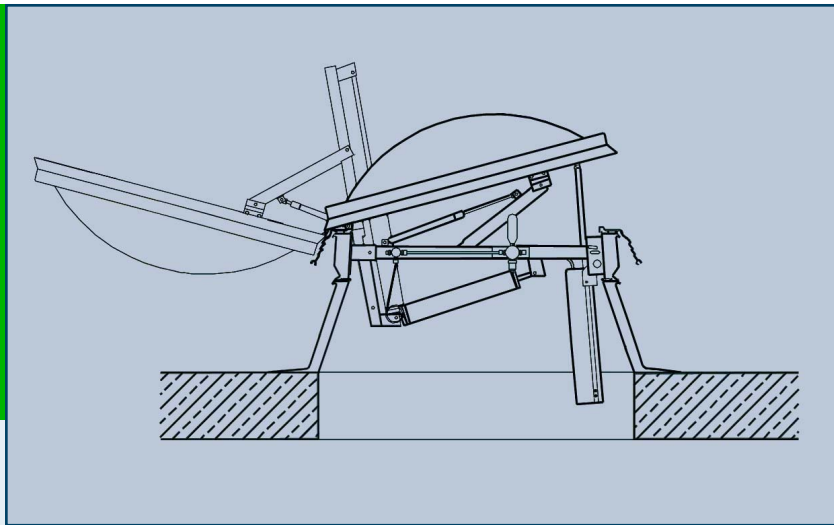


ESSMANN® RWG für Sanierungsaufsetzkränze (SAK) Typ F 6-D



Produktbeschreibung

ESSMANN® RWG für Sanierungsaufsetzkränze (SAK) Typ F 6-D



ESSMANN Sanierungsaufsetzkranz,
15 cm Bauhöhe

Der ESSMANN Sanierungsaufsetzkranz, 15 cm Bauhöhe wird aus wärmeisolierten Kunststoffprofilen hergestellt. Er wird auf den vorhandenen Aufsetzkranz aufgesetzt, die neue Dachbahn wird am

Sanierungsaufsetzkranz durchgeführt und mit dem Sicherheitsrahmen überdeckt. Eine Lösung, bei der alle funktionierenden Bauteile voll erhalten bleiben. Eine Betriebsunterbrechung ist i. d. R. nicht notwendig.

Siehe auch ESSMANN Produktdatenblatt 2.8 (ESSMANN Sanierungs-Set).

Auch die Nachrüstung zur täglichen Belüftung oder mit Rauch- und Wärmeabzugsanlagen ist ohne weiteres möglich.

Liefergrößen				
Neingröße		Lichteinfallfläche m ²	geometrische Eintrittsfläche m ²	A _a -Werte in m ² mit ELW*
LK	100/100	0,64	1,00	0,650
KLK	100/100	0,81	1,00	0,750
KLK	100/200	1,70	2,00	1,500
KLK	100/250	2,14	2,50	1,875
LK	120/120	1,00	1,44	0,936
KLK	120/120	1,20	1,44	1,080
LK	120/150	1,30	1,80	1,170
LK	120/240	2,20	2,88	2,016
KLK	120/240	2,51	2,88	2,160
LK	150/150	1,69	2,25	1,575
KLK	150/150	1,95	2,25	1,688
LK	150/240	2,86	3,60	2,520
KLK	150/240	3,20	3,60	2,700
KLK	150/250	3,34	3,75	2,813
LK	180/240	3,52	4,32	3,024
KLK	180/240	3,89	4,32	3,240
KLK	180/250	4,06	4,50	3,375

*ELW = Eckleitwände

Entspricht den europäischen Richtlinien nach DIN EN12101-2

Weitere Liefergrößen auf Anfrage (siehe auch A_a-Werte-Tabelle, Datenblatt 4.2). Technische Änderungen vorbehalten.

Sondergrößen fertigen wir jederzeit auf Anfrage.

Weitere Informationen unter www.essmann.de

ESSMANN GmbH
Im Weingarten 2
D-32107 Bad Salzuflen
Telefon +49(0) 5222.791-0
Telefax +49(0) 5222.791-236
E-Mail info@essmann.de
www.essmann.de